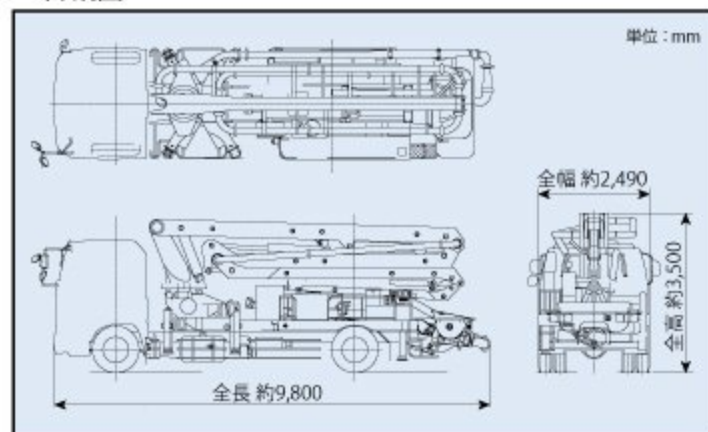


■ 主要諸元

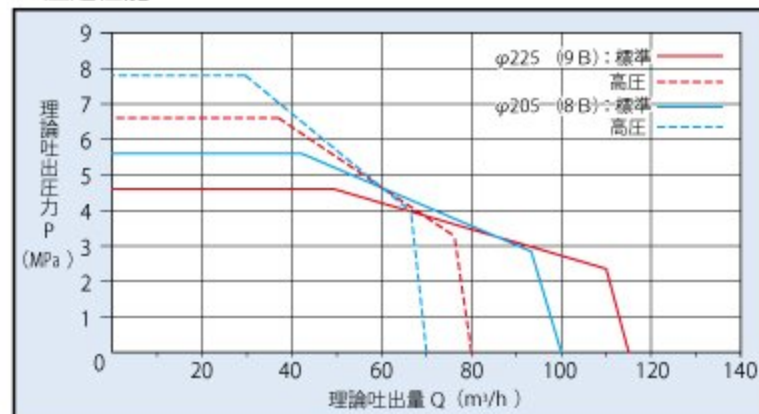
形 式		PY115A-26C	
仕 様		8B仕様	9B仕様
性 能	最大吐出量 (吐出量×吐出圧力)	標準圧送 100m ³ /h × 5.6MPa	115m ³ /h × 4.6MPa
	高圧圧送	70m ³ /h × 7.8MPa	80m ³ /h × 6.6MPa
能	残コン排出方式	水洗	
	最大骨材寸法	40mm	
ポンプ	コンクリートシリンダ数	2	
	シリンダ径×ストローク	φ205 × 1,650mm	φ225 × 1,650mm
本体	ホッパ	容 積 0.5m ³	
	地上高	約1,250mm	
水タンク	容 積	400L	
水 形 式	複動ピストン式		
ポンプ	配管洗浄時	最大吐出量 25m ³ /h	最大吐出圧力 4.9MPa
	車体洗浄時	最大吐出量 40L/min	最大吐出圧力 4.9MPa
ブーム	ブーム形式	全油圧4段屈折式	
	最大長さ	21.8m	
ブーム	最大地上高	25.8m	
	旋 回 角 度	360°全旋回	
操 作 方 式	電磁油圧式(手動・リモコン両用)		
コンクリート	輸送管径	125A	
	形式	手動引出し、ジャッキ油圧式	
アウトリガ	フロント足入り	5,430mm(最大)	
	センター足入り	5,430mm(最大)	
ム	リヤ足パン	2,200mm(固定)	
	ジャッキ反力	フロント 127kN(13t)	センター 157kN(16t)
そ	操作方式	PLCコントロールパネル	
	架装シャシ	GVW16t級(積載8t車級)	
の	車両全長*	約9,800mm	
	車両全幅*	約2,490mm	
他	車両全高*	約3,500mm	
	車両重量乗員	3名	
	車両総重量*	約16,765kg	

*架装シャシにより異なります。

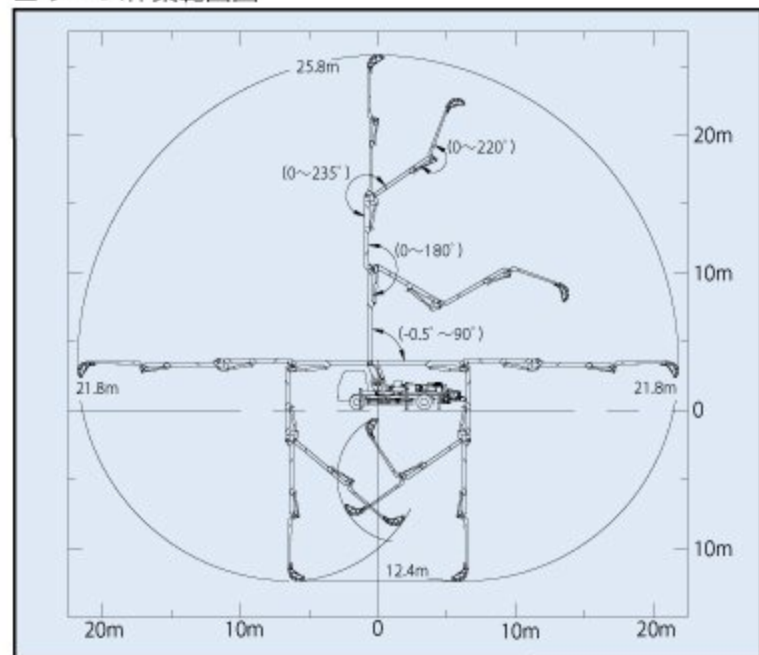
■ 外観図



■ 圧送性能



■ ブーム作業範囲図



■ 設置寸法

