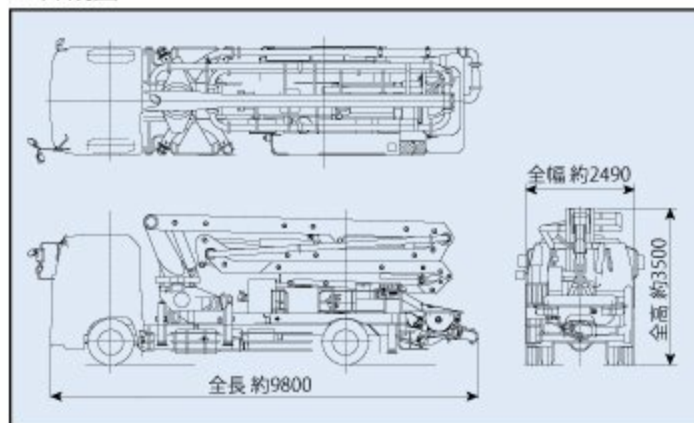


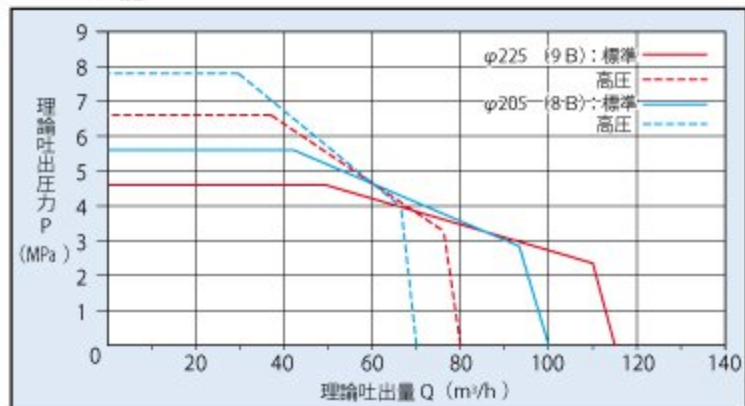
■ 主要諸元

形 式		PY115A-26B	
仕 様		8B仕様	9B仕様
性	最大吐出量	100m ³ /h × 5.6MPa	115m ³ /h × 4.6MPa
	(吐出量×吐出圧力)	70m ³ /h × 7.8MPa	80m ³ /h × 6.6MPa
能	残コン排出方式	水洗	
	輸 送 管 径	125A	
	最大管材寸法	40mm	
	コンクリートシリンダ数	2	
ポン	シリンダ径×ストローク	φ205 × 1650mm	φ225 × 1650mm
	ホ ッ パ	容 積 0.5m ³	
本	地上高	約1250mm	
	水タンク容積	400L	
水	形 式	複動ピストン式	
	配管洗浄時	最大吐出量	25m ³ /h
		最大吐出圧力	4.9MPa
	車体洗浄時	最大吐出量	40L/min
最大吐出圧力		4.9MPa	
プ	形 式	全油圧4段屈折式	
	最 大 長 さ	21.8m	
	最 大 地 上 高	25.8m	
	旋 回 角 度	360°全旋回	
	操 作 方 式	電磁油圧式(手動・リモコン両用)	
	コンクリート輸送管径	125A	
ム	アウトリガ	形 式	手動引出し、ジャッキ油圧式
		フロントセンター	5430mm(最大)
		センターリア	5430mm(最大)
		リアスパン	2200mm(固定)
		フロント	127kN(13t)
		センター	157kN(16t)
リア	78kN(8t)		
そ	操 作 方 式	コントロールパネルによる集中制御	
	架 装 シ ャ シ	積載8トン車級	
	車 両 全 長	約9800mm	
	車 両 全 幅	約2490mm	
	車 両 全 高	約3500mm	
	車 両 重 量	約16145kg	
他	乗 員	3名	
	車 両 総 重 量	約16310kg	

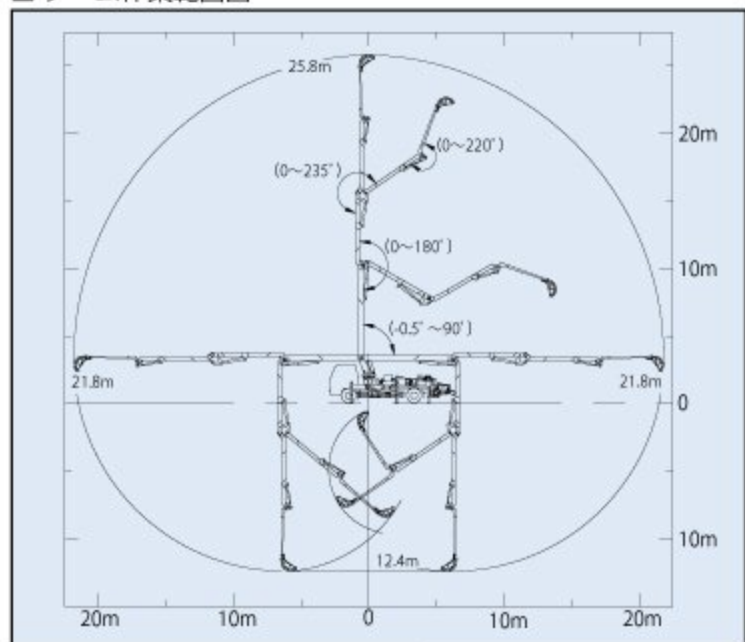
■ 外観図



■ 圧送性能



■ ブーム作業範囲図



■ 設置寸法

