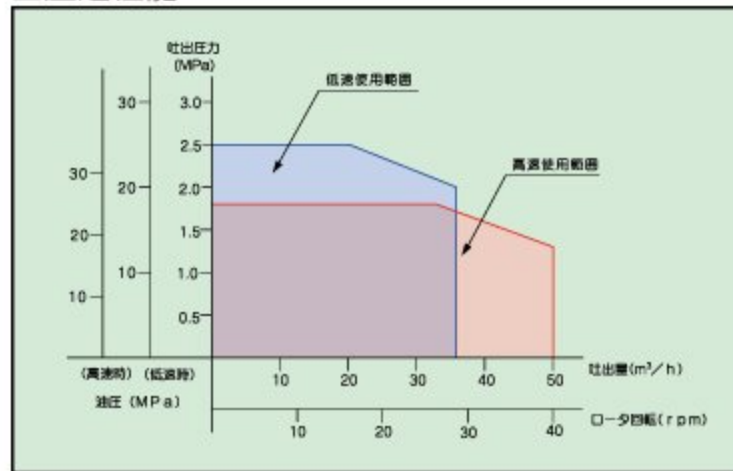


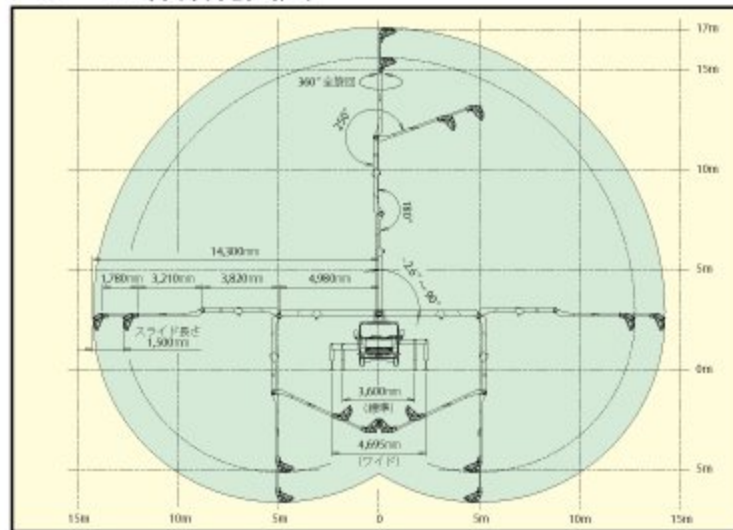
## ■主要諸元

| 形      | 式          | 極東 PH50B-17              |   |
|--------|------------|--------------------------|---|
| ポンプ    | 方式         | 真空スクイズ式                  |   |
|        | 最大吐出量      | 50m <sup>3</sup> /h (高速) | 36m <sup>3</sup> /h (低速)                                      |
|        | 最大吐出圧力     | 1.8MPa                   | 2.5MPa  |
|        | 最大骨材寸法     | 25mm                     |   |
|        | ホッパ容積      | 0.28m <sup>3</sup>       |   |
|        | ホッパ地上高     | 約1,050mm                 |   |
|        | ポンピングチューブ径 | 4.5B                     |   |
| ブーム    | 形式         | 3段屈折式+先端伸縮式              |   |
|        | 最大地上高さ     | 17m                      |   |
|        | 最大長さ       | 14.3m                    |   |
|        | 操作方法       | 電磁油圧式                    |   |
|        | コンクリート配管径  | 100A                     |   |
| アウトリガ  | 旋回角度       | 360° 全旋回                 |   |
|        | 形式         | 手動引出し・ジャッキ油圧式            |   |
|        | 張り出しスパン    | フロント                     | 標準 3,600mm (アウトリガ最外端3,790mm)<br>ワイド 4,695mm (アウトリガ最外端4,885mm) |
| アウトリガ  | ジャッキ反力     | フロント                     | 70kN  |
|        | リヤ         | リヤ                       | 60kN  |
| 水タンク容量 |            | 350L                     |   |
| 配管洗浄   | 形式         | 水洗                       |   |
|        | 方法         | ポンプ本体兼用                  |   |
|        | 能力         | 吐出量                      | 50m <sup>3</sup> /h (高速)    36m <sup>3</sup> /h (低速)          |
| 車体洗浄   | 形式         | 水洗                       |   |
|        | 方法         | 小型電水ポンプ                  |   |
|        | 能力         | 吐出量                      | 90L/min   |
| 架装     | シヤシ        | 0.3MPa                   |   |
|        | 車両全長       | 約6,740mm                 |   |
|        | 車両全幅       | 約2,060mm                 |   |
| 寸法     | 車両全高       | 約2,790mm                 |   |
|        | 車両総重量      | 約7,200kg                 |   |

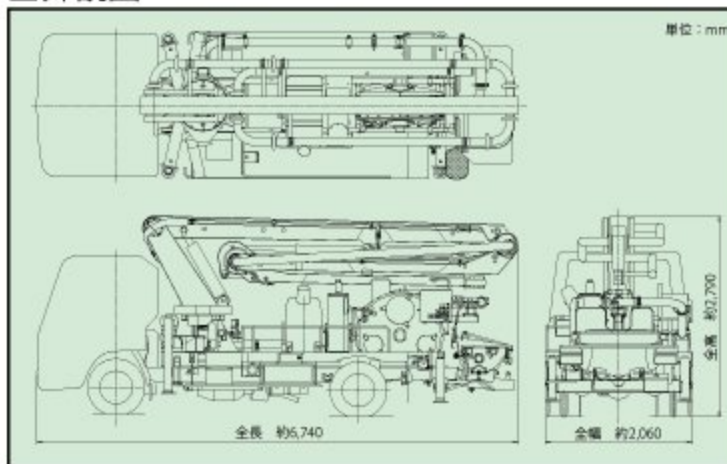
## ■圧送性能



## ■ブーム作業範囲図



## ■外観図



## ■アウトリガ反力・設置寸法・走行寸法

