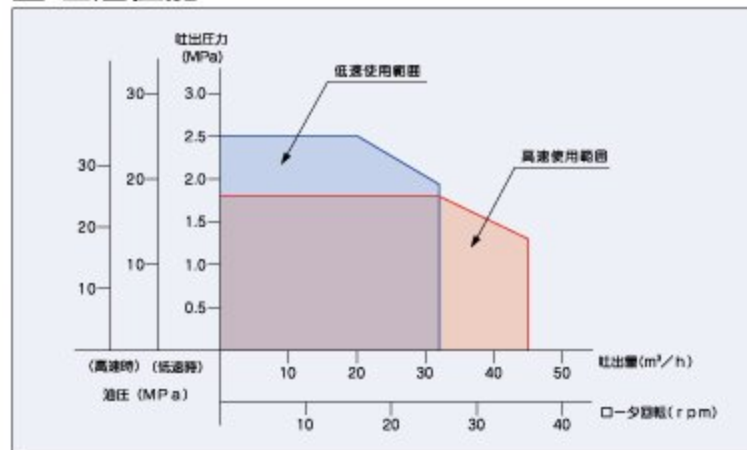


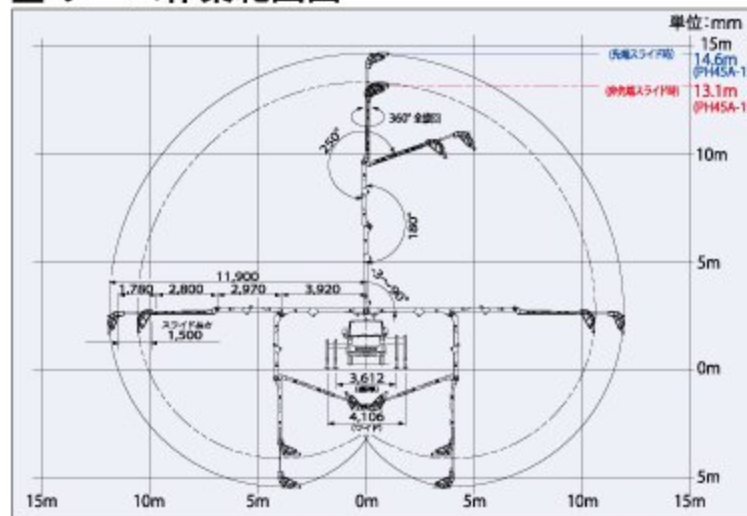
■ 主要諸元

形 式		機東 PH45A-15		
ポンプ	方 式	真空スクイズ式		
	最大吐出量	45m ³ /h(高速)	32m ³ /h(低速)	
	最大吐出圧力	1.8MPa	2.5MPa	
	最大骨材寸法	25mm		
	ホッパ容積	0.28m ³		
	ホッパ地上高	1,010mm~1,070mm		
ブーム	ポンピングチューブ径	4.5B		
	形 式	3段屈折+先端伸縮式		
	最大地上高さ	14.6m		
	最大長さ	11.9m		
	操作方法	電磁油圧式		
アウトリガ	コンクリート配管径	100A		
	旋回角度	360° 全旋回		
	形 式	手動引出し・ジャッキ油圧式		
	張り出しスパン	フロント リヤ	標準 3,612mm / ワイド 4,106mm	
水タンク容量	ジャッキ反力	フロント リヤ	60kN / 60kN	
	形 式	水洗		
配管洗浄	方 法	ポンプ本体兼用		
	能 力	圧 力	1.8MPa(高速) / 2.5MPa(低速)	
		吐出量	45m ³ /h(高速) / 32m ³ /h(低速)	
車体洗浄	形 式	水洗		
	方 法	小型電水ポンプ		
	能 力	圧 力	0.3MPa	
吐出量		90L/min		
架 装	シ ャ シ	2.75t級		
寸 法	車両全長	5,595mm~5,600mm		
	車両全幅	1,890mm		
	車両全高	2,650mm~2,680mm		
車 両 総 重 量	6,720kg~6,865kg			

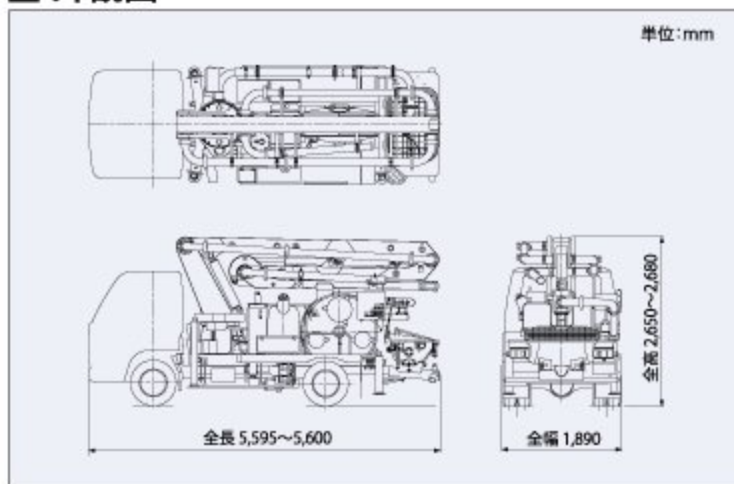
■ 圧送性能



■ ブーム作業範囲図



■ 外観図



■ アウトリガ反力・設置寸法・走行寸法

